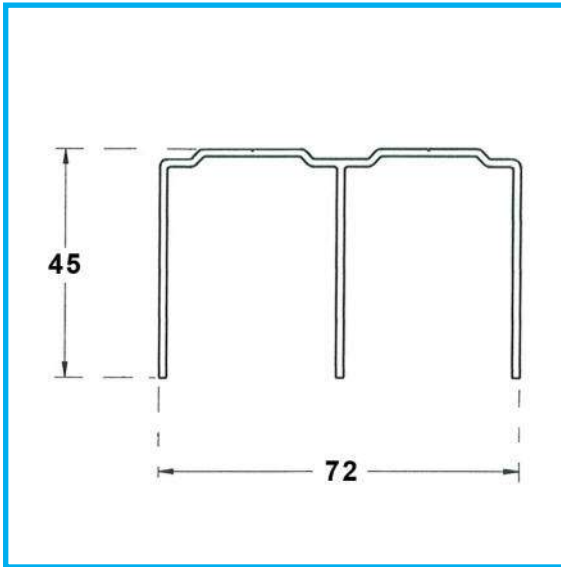


# *Perfiles*

---



CARRIL SUPERIOR / ALUMINIO



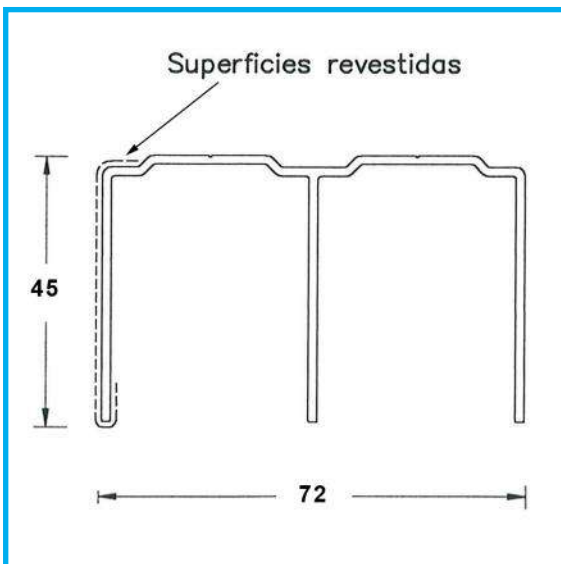
Medidas:

Largo	Ancho	Profundo	Peso/ud.
5.000 mm	45 mm	72 mm	4,02 Kgrs.

Referencias y Pesos:

Color	Referencia	Uds./Caja	Peso/Caja
Blanco	-	6	24,12 Kgrs.
Inoxidable	-	6	24,12 Kgrs.
Oro	-	6	24,12 Kgrs.

CARRIL SUPERIOR / BARNIZADO TONO



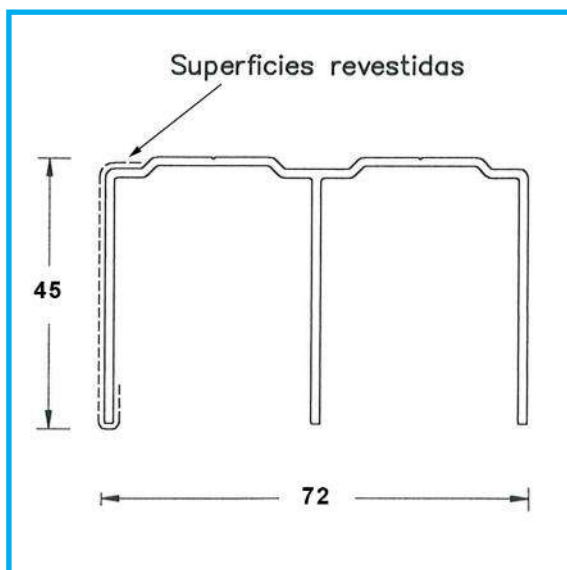
Medidas:

Largo	Ancho	Profundo	Peso/ud.
5.000 mm	45 mm	72 mm	4,02 Kgrs.

Referencias y Pesos:

Color	Referencia	Uds./Caja	Peso/Caja
Roble	-	6	24,12 Kgrs.

CARRIL SUPERIOR / CHAPA



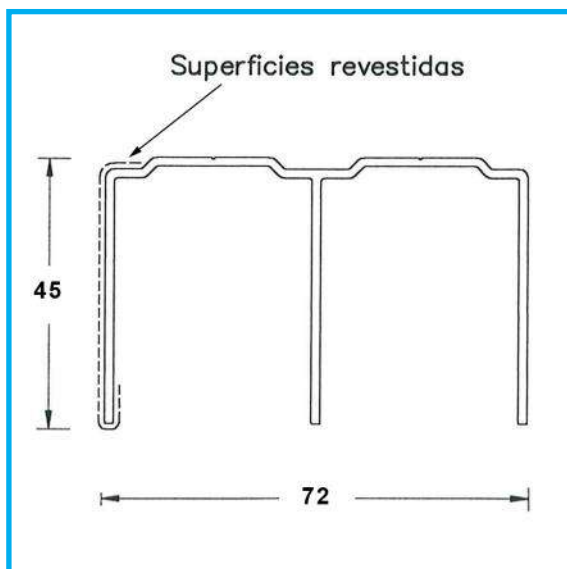
Medidas:

Largo	Ancho	Profundo	Peso/ud.
5.000 mm	45 mm	72 mm	4,02 Kgrs.

Referencias y Pesos:

Color	Referencia	Uds./Caja	Peso/Caja
Cerezo	-	6	24,12 Kgrs.
Mukaly	-	6	24,12 Kgrs.

CARRIL SUPERIOR / SIMIL



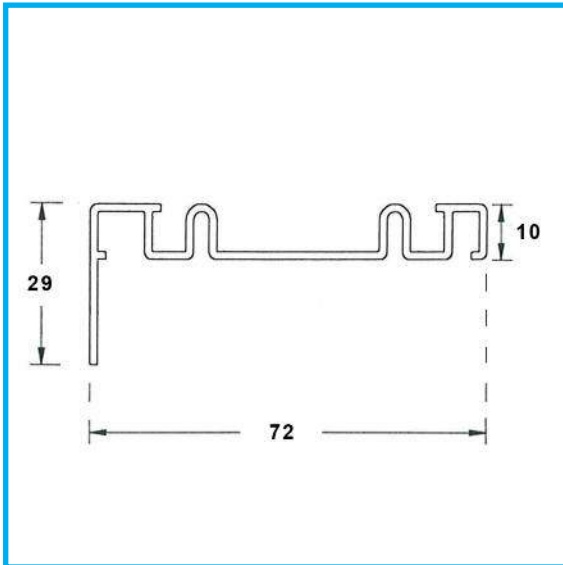
Medidas:

Largo	Ancho	Profundo	Peso/ud.
5.000 mm	45 mm	72 mm	4,02 Kgrs.

Referencias y Pesos:

Color	Referencia	Uds./Caja	Peso/Caja
Arena	-	6	24,12 Kgrs.
Cerezo Claro	-	6	24,12 Kgrs.
Cerezo Natural	-	6	24,12 Kgrs.
Cerezo Oscuro	-	6	24,12 Kgrs.
Haya	-	6	24,12 Kgrs.
Mongoy	-	6	24,12 Kgrs.
Nogal Lux	-	6	24,12 Kgrs.
Pino Blanco	-	6	24,12 Kgrs.
Roble	-	6	24,12 Kgrs.
Roble Blanco	-	6	24,12 Kgrs.
Sapely	-	6	24,12 Kgrs.
Textil Claire	-	6	24,12 Kgrs.
Wengué	-	6	24,12 Kgrs.

CARRIL INFERIOR / ALUMINIO



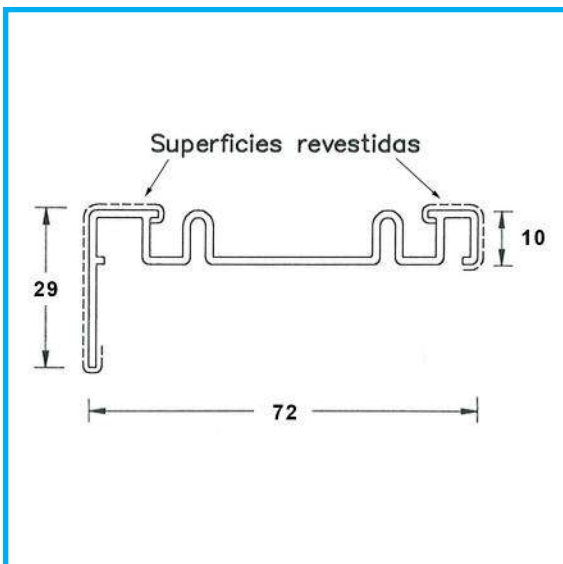
Medidas:

Largo	Ancho	Profundo	Peso/ud.
5.000 mm	29 mm	72 mm	3 Kgrs.

Referencias y Pesos:

Color	Referencia	Uds./Caja	Peso/Caja
Blanco	-	12	36 Kgrs.
Inoxidable	-	12	36 Kgrs.
Oro	-	12	36 Kgrs.

CARRIL INFERIOR / BARNIZADO TONO



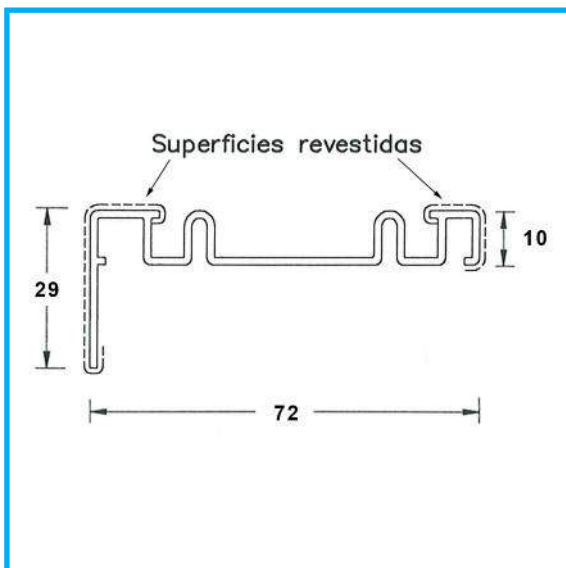
Medidas:

Largo	Ancho	Profundo	Peso/ud.
5.000 mm	29 mm	72 mm	3 Kgrs.

Referencias y Pesos:

Color	Referencia	Uds./Caja	Peso/Caja
Roble	-	12	36 Kgrs.

CARRIL INFERIOR / CHAPA



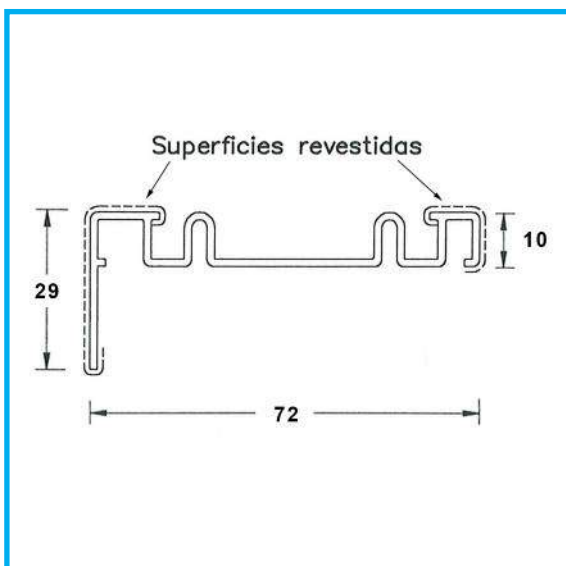
Medidas:

Largo	Ancho	Profundo	Peso/ud.
5.000 mm	29 mm	72 mm	3 Kgrs.

Referencias y Pesos:

Color	Referencia	Uds./Caja	Peso/Caja
Cerezo	-	12	36 Kgrs.
Mukaly	-	12	36 Kgrs.

CARRIL INFERIOR / SIMIL



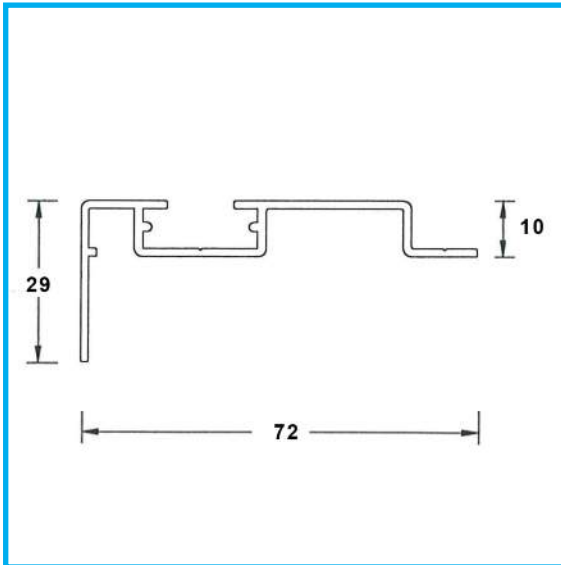
Medidas:

Largo	Ancho	Profundo	Peso/ud.
5.000 mm	29 mm	72 mm	3 Kgrs.

Referencias y Pesos:

Color	Referencia	Uds./Caja	Peso/Caja
Arena	-	12	36 Kgrs.
Cerezo Claro	-	12	36 Kgrs.
Cerezo Natural	-	12	36 Kgrs.
Cerezo Oscuro	-	12	36 Kgrs.
Haya	-	12	36 Kgrs.
Mongoy	-	12	36 Kgrs.
Nogal Lux	-	12	36 Kgrs.
Pino Blanco	-	12	36 Kgrs.
Roble	-	12	36 Kgrs.
Roble Blanco	-	12	36 Kgrs.
Sapely	-	12	36 Kgrs.
Textil Claire	-	12	36 Kgrs.
Wengué	-	12	36 Kgrs.

CARRIL SUPER.-INFER. / ALUMINIO



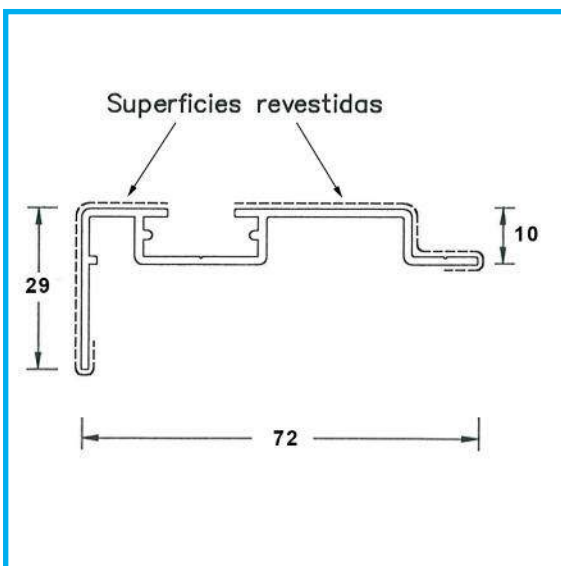
Medidas:

Largo	Ancho	Profundo	Peso/ud.
5.000 mm	29 mm	72 mm	2,63 Kgrs.

Referencias y Pesos:

Color	Referencia	Uds./Caja	Peso/Caja
Blanco	-	12	31,56 Kgrs.
Inoxidable	-	12	31,56 Kgrs.
Oro	-	12	31,56 Kgrs.

CARRIL SUPER.-INFER. / BARNIZADO TONO



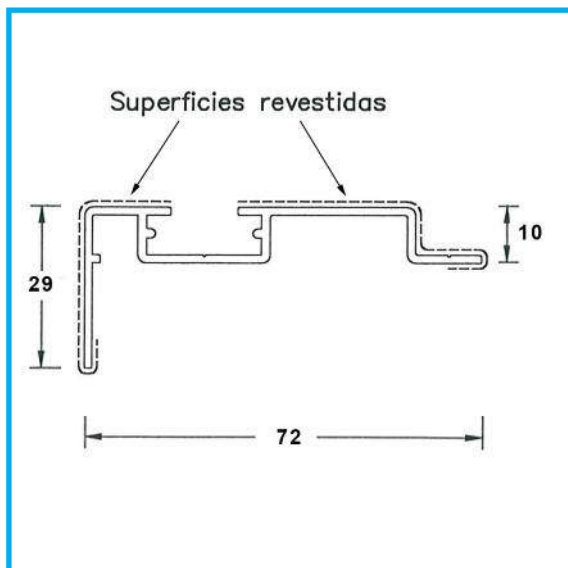
Medidas:

Largo	Ancho	Profundo	Peso/ud.
5.000 mm	29 mm	72 mm	2,63 Kgrs.

Referencias y Pesos:

Color	Referencia	Uds./Caja	Peso/Caja
Roble	-	12	31,56 Kgrs.

CARRIL SUPER.-INFER. / CHAPA



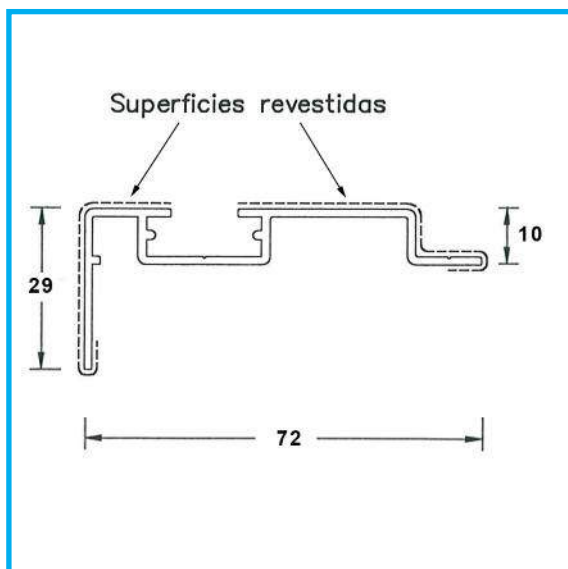
Medidas:

Largo	Ancho	Profundo	Peso/ud.
5.000 mm	29 mm	72 mm	2,63 Kgrs.

Referencias y Pesos:

Color	Referencia	Uds./Caja	Peso/Caja
Cerezo	-	12	31,56 Kgrs.
Mukaly	-	12	31,56 Kgrs.

CARRIL SUPER.-INFER. / SIMIL



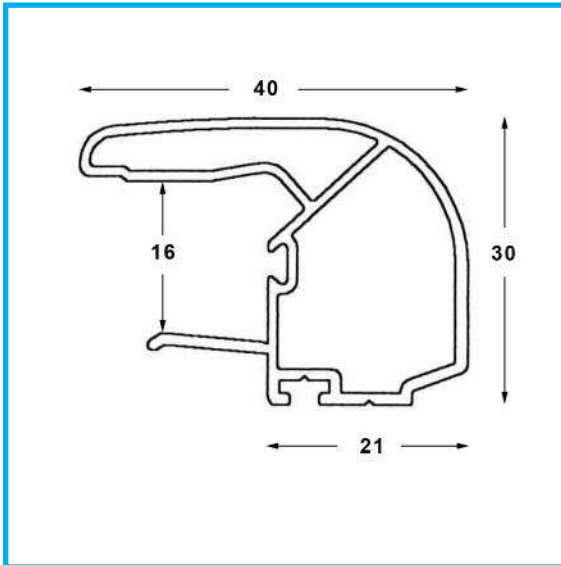
Medidas:

Largo	Ancho	Profundo	Peso/ud.
5.000 mm	29 mm	72 mm	2,63 Kgrs.

Referencias y Pesos:

Color	Referencia	Uds./Caja	Peso/Caja
Arena	-	12	31,56 Kgrs.
Cerezo Claro	-	12	31,56 Kgrs.
Cerezo Natural	-	12	31,56 Kgrs.
Cerezo Oscuro	-	12	31,56 Kgrs.
Haya	-	12	31,56 Kgrs.
Mongoy	-	12	31,56 Kgrs.
Nogal Lux	-	12	31,56 Kgrs.
Pino Blanco	-	12	31,56 Kgrs.
Roble	-	12	31,56 Kgrs.
Roble Blanco	-	12	31,56 Kgrs.
Sapely	-	12	31,56 Kgrs.
Textil Claire	-	12	31,56 Kgrs.
Wengué	-	12	31,56 Kgrs.

PERFIL TIRADOR / ALUMINIO



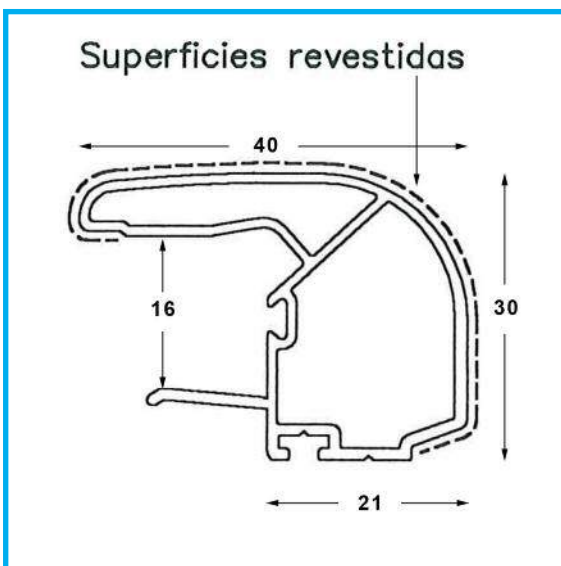
Medidas:

Largo	Ancho	Profundo	Peso/ud.
2.600 mm	40 mm	30 mm	1,32 Kgrs.

Referencias y Pesos:

Color	Referencia	Uds./Caja	Peso/Caja
Blanco	-	24	31,68 Kgrs.
Inoxidable	-	24	31,68 Kgrs.
Oro	-	24	31,68 Kgrs.

PERFIL TIRADOR / BARNIZADO TONO



Medidas:

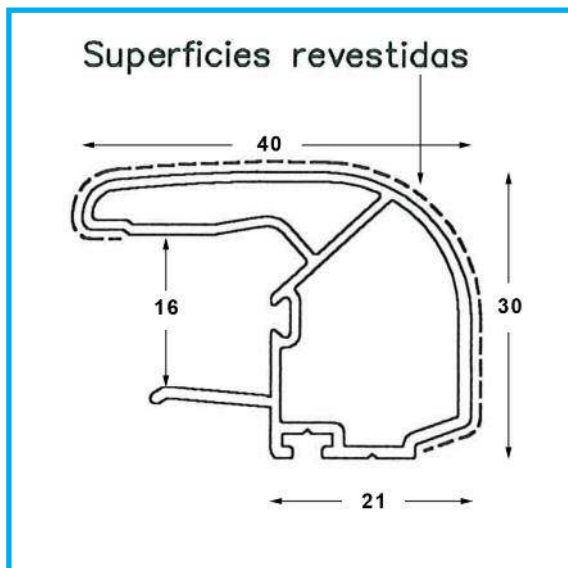
Largo	Ancho	Profundo	Peso/ud.
2.600 mm	40 mm	30 mm	1,32 Kgrs.

Referencias y Pesos:

Color	Referencia	Uds./Caja	Peso/Caja
Roble	-	24	31,68 Kgrs.



PERFIL TIRADOR / CHAPA



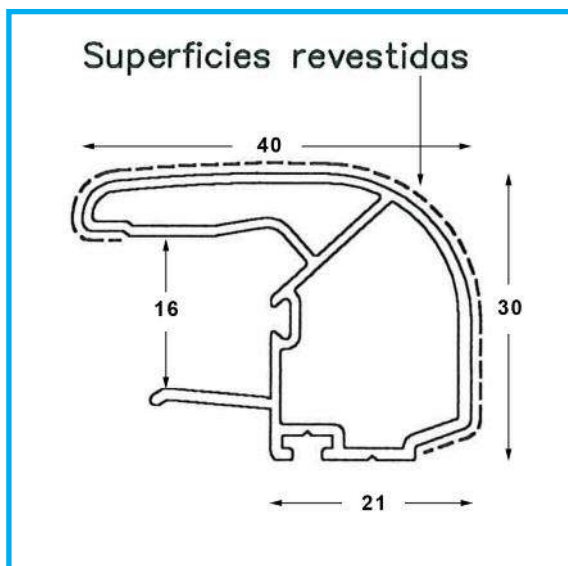
Medidas:

Largo	Ancho	Profundo	Peso/ud.
2.600	40 mm	30 mm	1,32 Kgrs.

Referencias y Pesos:

Color	Referencia	Uds./Caja	Peso/Caja
Cerezo	-	24	31,68 Kgrs.
Mukaly	-	24	31,68 Kgrs.

PERFIL TIRADOR / SIMIL



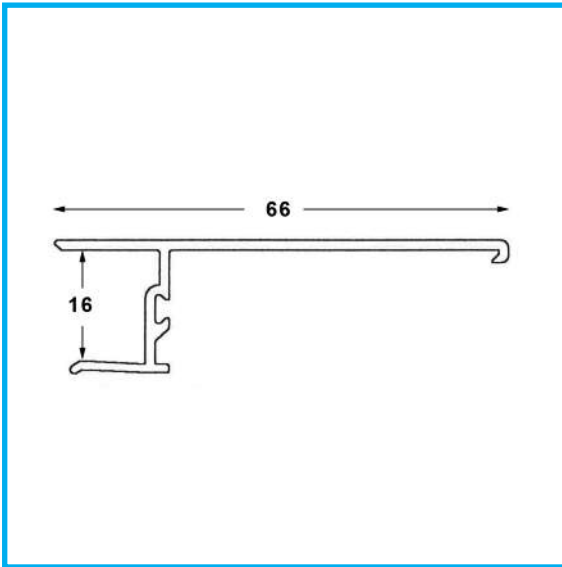
Medidas:

Largo	Ancho	Profundo	Peso/ud.
2.600 mm	40 mm	30 mm	1,32 Kgrs.

Referencias y Pesos:

Color	Referencia	Uds./Caja	Peso/Caja
Arena	-	24	31,68 Kgrs.
Cerezo Claro	-	24	31,68 Kgrs.
Cerezo Natural	-	24	31,68 Kgrs.
Cerezo Oscuro	-	24	31,68 Kgrs.
Haya	-	24	31,68 Kgrs.
Mongoy	-	24	31,68 Kgrs.
Nogal Lux	-	24	31,68 Kgrs.
Pino Blanco	-	24	31,68 Kgrs.
Roble	-	24	31,68 Kgrs.
Roble Blanco	-	24	31,68 Kgrs.
Sapely	-	24	31,68 Kgrs.
Textil Claire	-	24	31,68 Kgrs.
Wengué	-	24	31,68 Kgrs.

PERFIL ZOCALO / ALUMINIO



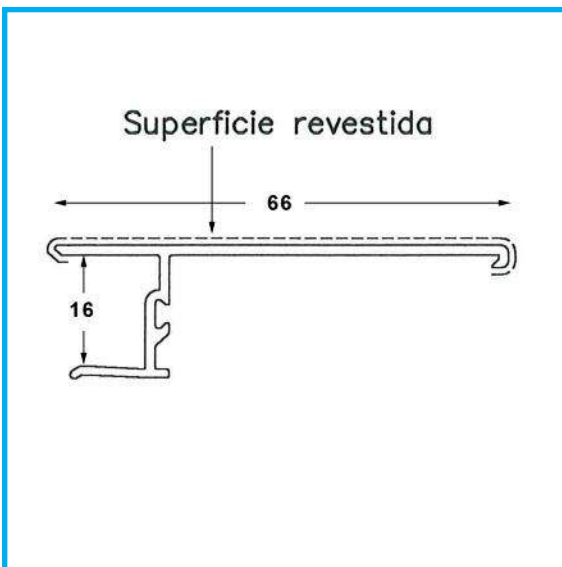
Medidas:

Largo	Ancho	Profundo/Grosor	Peso/ud.
2.700 mm	66 mm	-	1,03 Kgrs.

Referencias y Pesos:

Color	Referencia	Uds./Caja	Peso/Caja
Blanco	-	14	14,42 Kgrs.
Inoxidable	-	14	14,42 Kgrs.
Oro	-	14	14,42 Kgrs.

PERFIL ZOCALO / BARNIZADO TONO



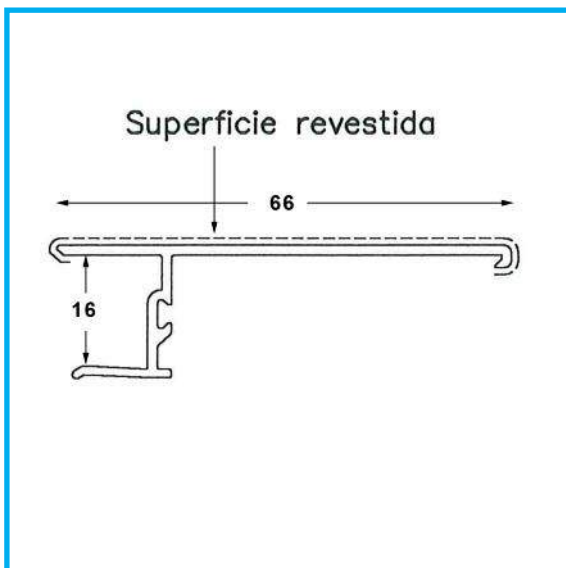
Medidas:

Largo	Ancho	Profundo/Grosor	Peso/ud.
2.700 mm	66 mm	-	1,03 Kgrs.

Referencias y Pesos:

Color	Referencia	Uds./Caja	Peso/Caja
Roble	-	14	14,42 Kgrs.

PERFIL ZOCALO / CHAPA



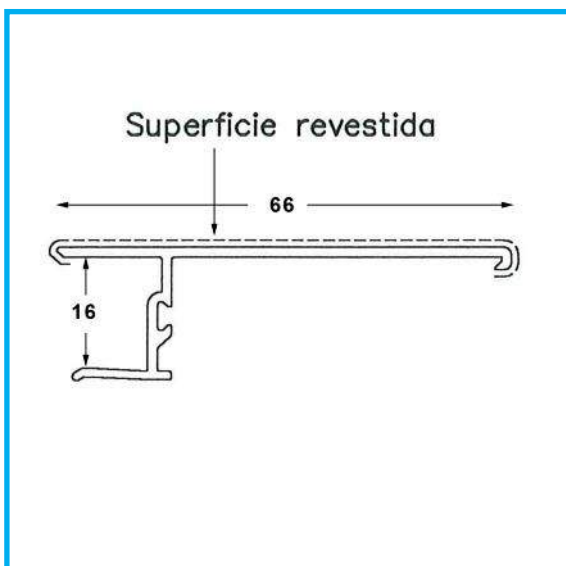
Medidas:

Largo	Ancho	Profundo/Grosor	Peso/ud.
2.700 mm	66 mm	-	1,03 Kgrs.

Referencias y Pesos:

Color	Referencia	Uds./Caja	Peso/Caja
Cerezo	-	14	14,42 Kgrs.
Mukaly	-	14	14,42 Kgrs.

PERFIL ZOCALO / SIMIL



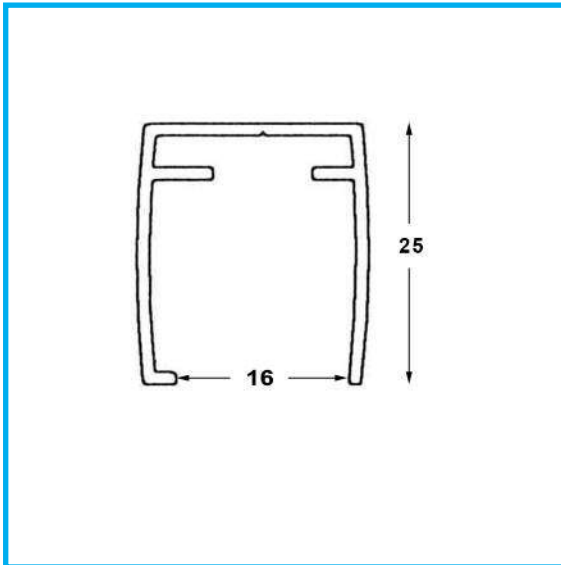
Medidas:

Largo	Ancho	Profundo/Grosor	Peso/ud.
2.700 mm	66 mm	-	1,03 Kgrs.

Referencias y Pesos:

Color	Referencia	Uds./Caja	Peso/Caja
Arena	-	14	14,42 Kgrs.
Cerezo Claro	-	14	14,42 Kgrs.
Cerezo Natural	-	14	14,42 Kgrs.
Cerezo Oscuro	-	14	14,42 Kgrs.
Haya	-	14	14,42 Kgrs.
Mongoy	-	14	14,42 Kgrs.
Nogal Lux	-	14	14,42 Kgrs.
Pino Blanco	-	14	14,42 Kgrs.
Roble	-	14	14,42 Kgrs.
Roble Blanco	-	14	14,42 Kgrs.
Sapely	-	14	14,42 Kgrs.
Textil Claire	-	14	14,42 Kgrs.
Wengué	-	14	14,42 Kgrs.

PERFIL CIERRE / ALUMINIO



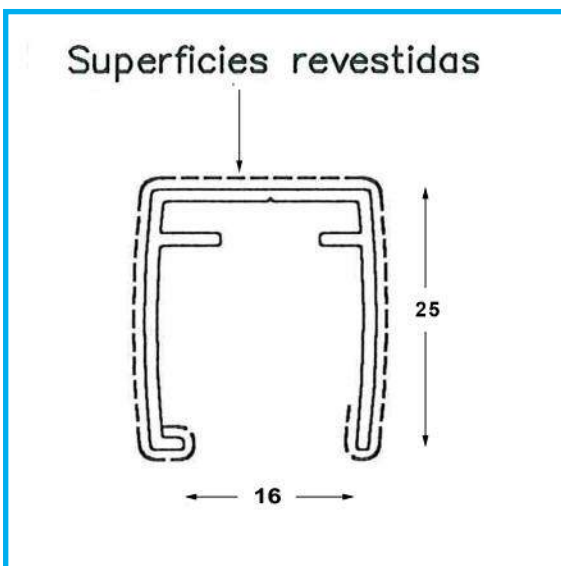
Medidas:

Largo	Ancho	Profundo/Grosor	Peso/ud.
2.700 mm	25 mm	-	0,71 Kgrs.

Referencias y Pesos:

Color	Referencia	Uds./Caja	Peso/Caja
Blanco	-	18	12,78 Kgrs.
Inoxidable	-	18	12,78 Kgrs.
Oro	-	18	12,78 Kgrs.

PERFIL CIERRE / BARNIZADO TONO



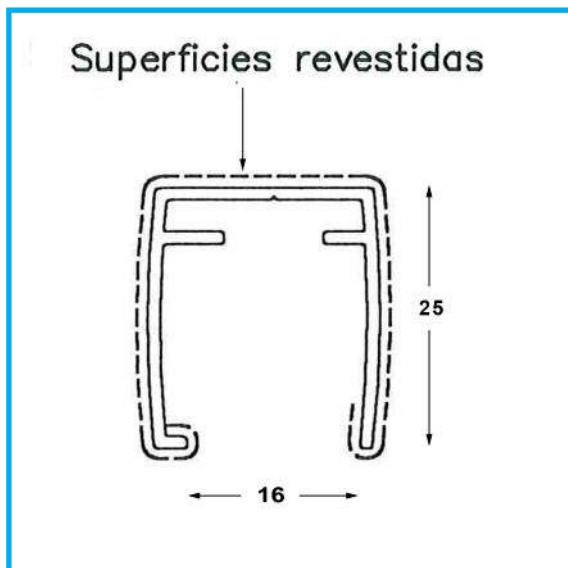
Medidas:

Largo	Ancho	Profundo/Grosor	Peso/ud.
2.700 mm	25 mm	-	0,71 Kgrs.

Referencias y Pesos:

Color	Referencia	Uds./Caja	Peso/Caja
Roble	-	18	12,78 Kgrs.

PERFIL CIERRE / CHAPA



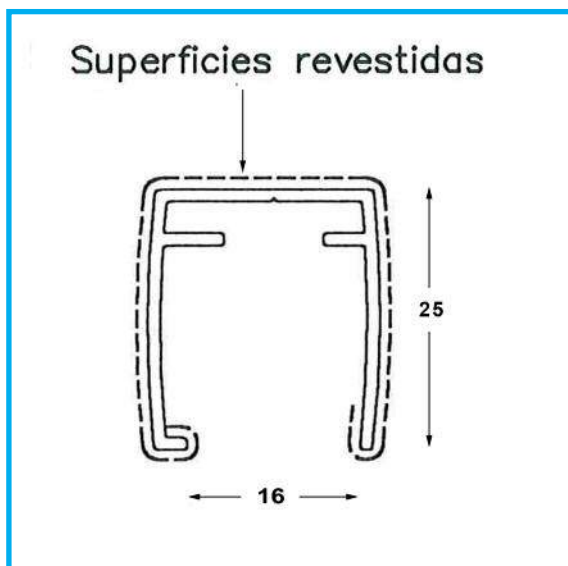
Medidas:

Largo	Ancho	Profundo/Grosor	Peso/ud.
2.700 mm	25 mm	-	0,71 Kgrs.

Referencias y Pesos:

Color	Referencia	Uds./Caja	Peso/Caja
Cerezo	-	18	12,78 Kgrs.
Mukaly	-	18	12,78 Kgrs.

PERFIL CIERRE / SIMIL



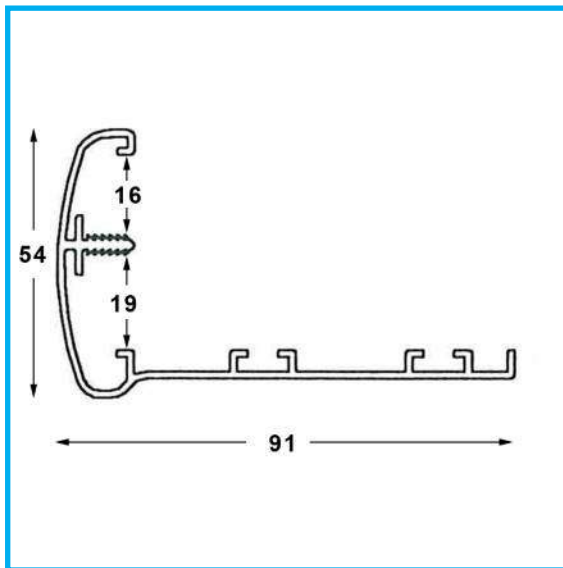
Medidas:

Largo	Ancho	Profundo/Grosor	Peso/ud.
2.700 mm	25 mm	-	0,71 Kgrs.

Referencias y Pesos:

Color	Referencia	Uds./Caja	Peso/Caja
Arena	-	18	12,78 Kgrs.
Cerezo Claro	-	18	12,78 Kgrs.
Cerezo Natural	-	18	12,78 Kgrs.
Cerezo Oscuro	-	18	12,78 Kgrs.
Haya	-	18	12,78 Kgrs.
Mongoy	-	18	12,78 Kgrs.
Nogal Lux	-	18	12,78 Kgrs.
Pino Blanco	-	18	12,78 Kgrs.
Roble	-	18	12,78 Kgrs.
Roble Blanco	-	18	12,78 Kgrs.
Sapely	-	18	12,78 Kgrs.
Textil Claire	-	18	12,78 Kgrs.
Wengué	-	18	12,78 Kgrs.

## PERFIL REMATE / ALUMINIO



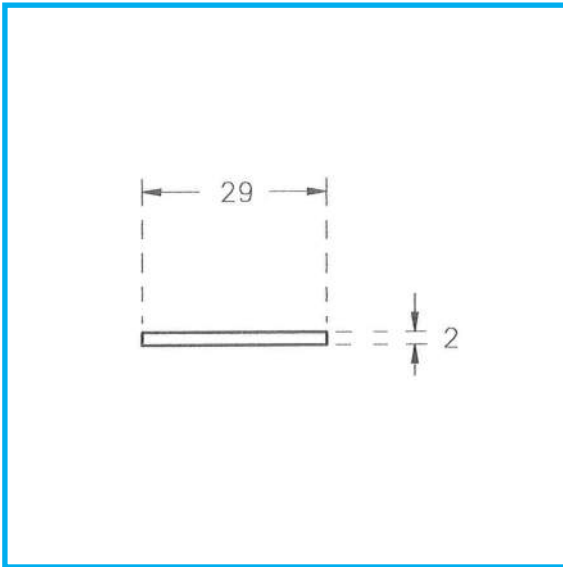
## Medidas:

Largo	Ancho	Profundo	Peso/ud.
2.700 mm	54 mm	91 mm	2,24 Kgrs.

## Referencias y Pesos:

Color	Referencia	Uds./Caja	Peso/Caja
Blanco	-	8	17,92 Kgrs.

PERFIL PLETINA / ALUMINIO



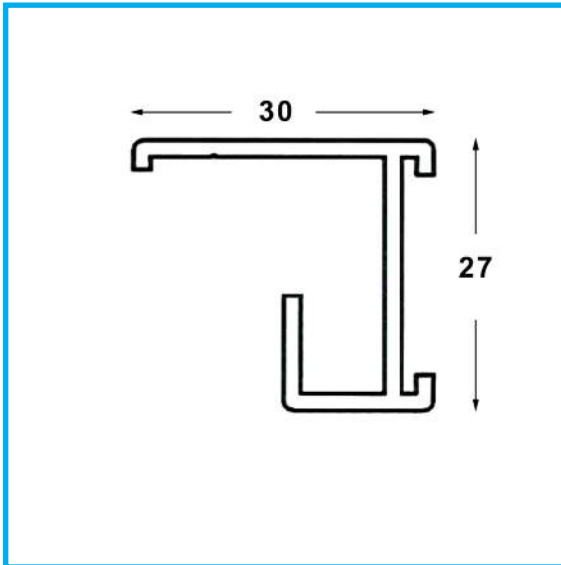
Medidas:

Largo	Ancho	Profundo	Peso/ud.
3.000 mm	29 mm	2 mm	0,44 Kgrs.

Referencias y Pesos:

Color	Referencia	Uds./Caja	Peso/Caja
Blanco	-	10	4,40 Kgrs.
Inoxidable	-	10	4,40 Kgrs.
Oro	-	10	4,40 Kgrs.

## PERFIL CARPETAS / ALUMINIO



## Medidas:

Largo	Ancho	Profundo	Peso/ud.
2.700 mm	27 mm	30 mm	1,06 Kgrs.

## Referencias y Pesos:

Color	Referencia	Uds./Caja	Peso/Caja
Inoxidable	-	30	31,8 Kgrs.

## BARRA DE COLGAR / ALUMINIO



## Medidas:

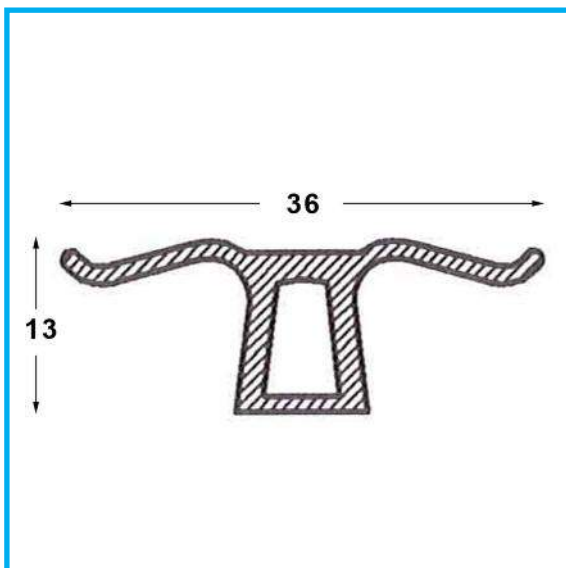
Largo	Ancho	Grosor	Peso/ud.
2.700 mm	30 mm	16 mm	0,45 Kgrs.

## Referencias y Pesos:

Color	Referencia	Uds./Caja	Peso/Caja
Inoxidable	-	25	11,25 Kgrs.
Oro	-	25	11,25 Kgrs.



PERFIL TRASERA / PLASTICO



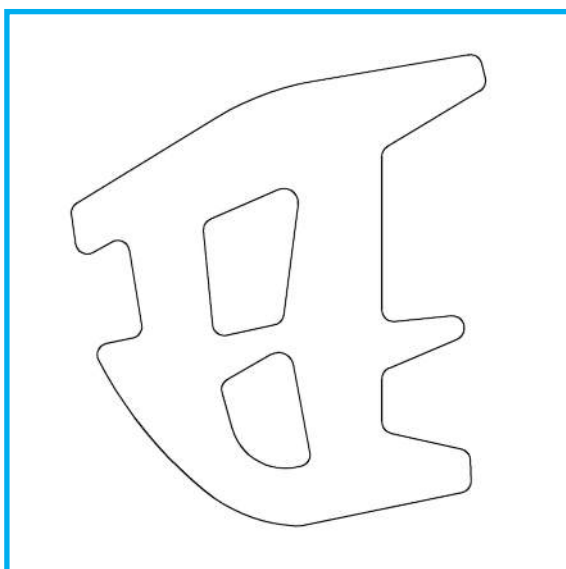
Medidas:

Largo	Ancho	Profundo	Peso/ud.
2.500 mm	36 mm	13 mm	0,4 Kgrs.

Referencias y Pesos:

Color	Referencia	Uds./Caja	Peso/Caja
Negro	-	40	16 Kgrs.

GOMA CRISTAL 4/5 / GOMA



Medidas:

Largo	Ancho	Profundo/Grosor	Peso/ud.
50 mts	-	-	9,5 Kgrs.

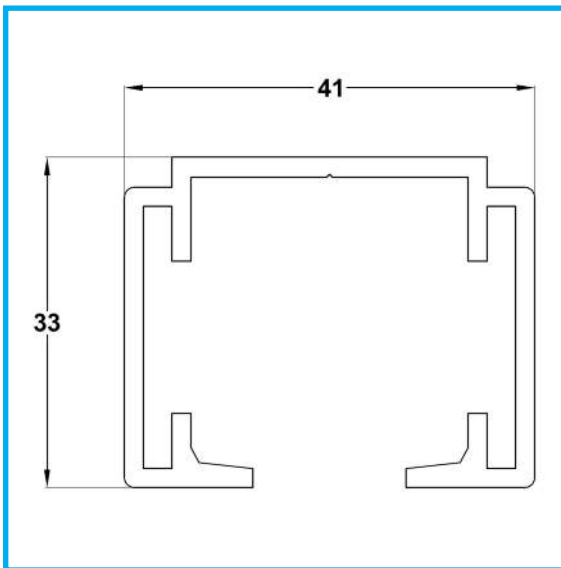
Referencias y Pesos:

Color	Referencia	Uds./Caja	Peso/Caja
Negro	-	1	9,5 Kgrs.

Notas

Para cristales de 4 mm y de 5 mm de grosor, en Puertas Delfine, Pleyone y Abante.

## CARRIL SUSPENDIDO / ALUMINIO



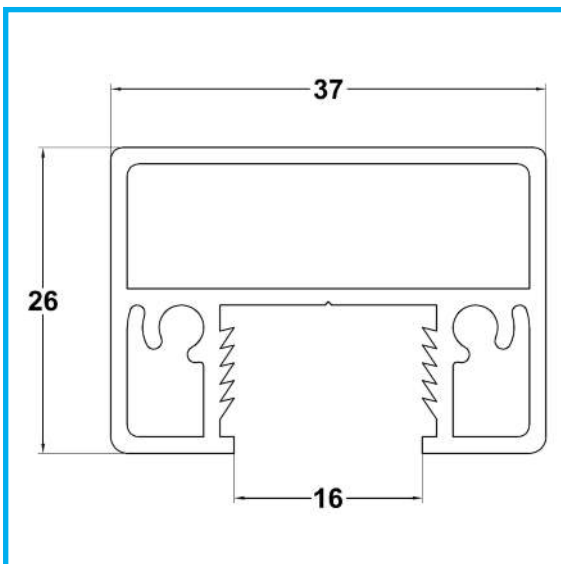
## Medidas:

Largo	Ancho	Profundo/Grosor	Peso/ud.
5.000 mm	33 mm	41 mm	3,90 Kgrs.

## Referencias y Pesos:

Color	Referencia	Uds./Caja	Peso/Caja
Blanco	-	8	31,20 Kgrs.
Inoxidable	-	8	31,20 Kgrs.
Oro	-	8	31,20 Kgrs.

## PERFIL VERTICAL / ALUMINIO



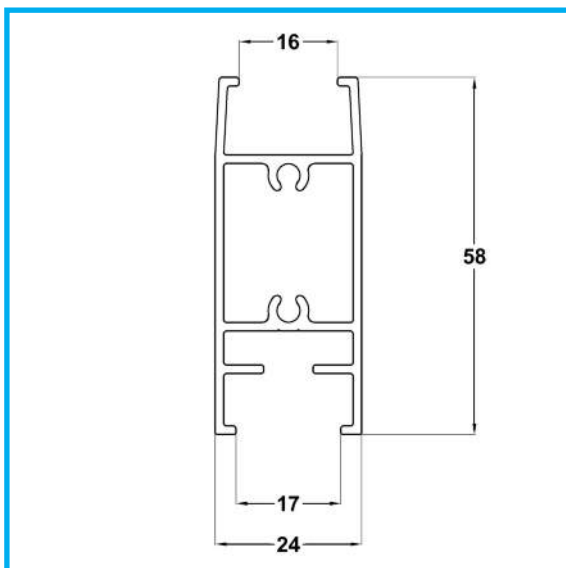
## Medidas:

Largo	Ancho	Profundo/Grosor	Peso/ud.
2.700 mm	26 mm	37 mm	1,84 Kgrs.

## Referencias y Pesos:

Color	Referencia	Uds./Caja	Peso/Caja
Blanco	-	24	44,16 Kgrs.
Inoxidable	-	24	44,16 Kgrs.
Oro	-	24	44,16 Kgrs.

PERFIL HORIZONTAL / ALUMINIO



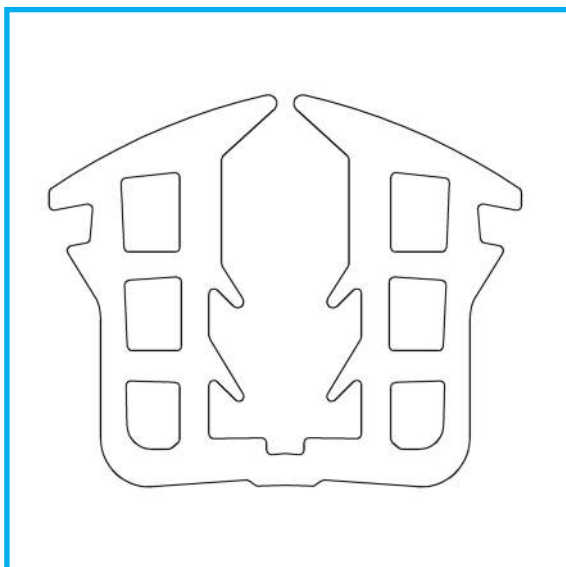
Medidas:

Largo	Ancho	Profundo/Grosor	Peso/ud.
2.700 mm	58 mm	24 mm	1,97 Kgrs.

Referencias y Pesos:

Color	Referencia	Uds./Caja	Peso/Caja
Blanco	-	7	13,79 Kgrs.
Inoxidable	-	7	13,79 Kgrs.
Oro	-	7	13,79 Kgrs.

GOMA CRISTAL U 4/5 MM / GOMA



Medidas:

Largo	Ancho	Profundo/Grosor	Peso/ud.
50 mts	-	-	9 Kgrs.

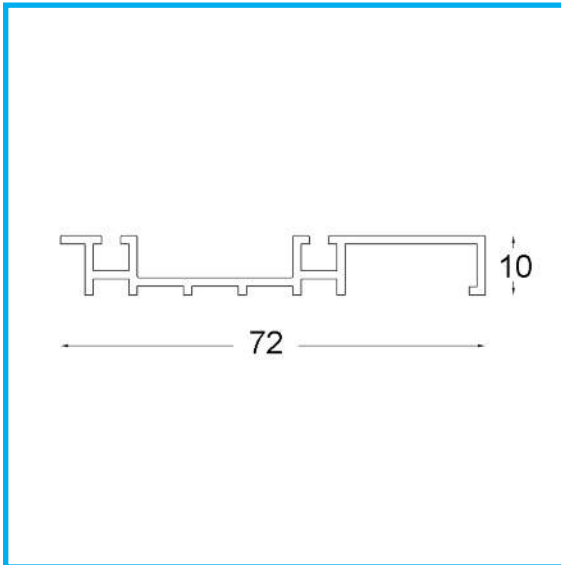
Referencias y Pesos:

Color	Referencia	Uds./Caja	Peso/Caja
Negro	-	1	9 Kgrs.

Notas

Para cristales de 4 mm y de 5 mm de grosor, en Puertas Selene.

## CARRIL PLANO / ALUMINIO



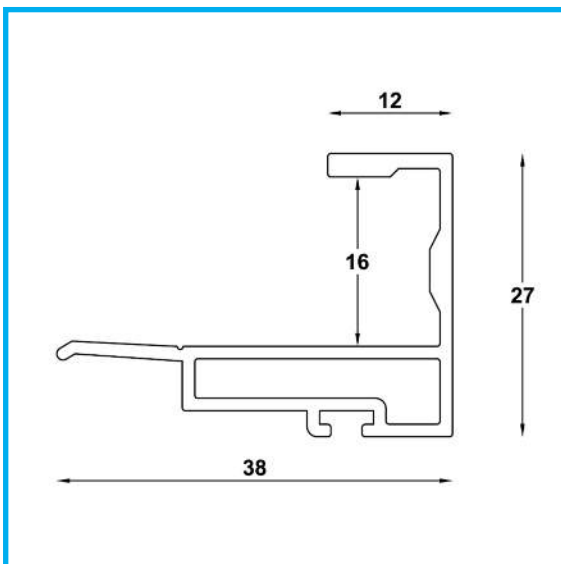
## Medidas:

Largo	Ancho	Profundo/Grosor	Peso/ud.
5.000 mm	10 mm	72 mm	2,35 Kgrs.

## Referencias y Pesos:

Color	Referencia	Uds./Caja	Peso/Caja
Blanco	-	15	35,25 Kgrs.
Inoxidable	-	15	35,25 Kgrs.
Oro	-	15	35,25 Kgrs.

## PERFIL FINO / ALUMINIO



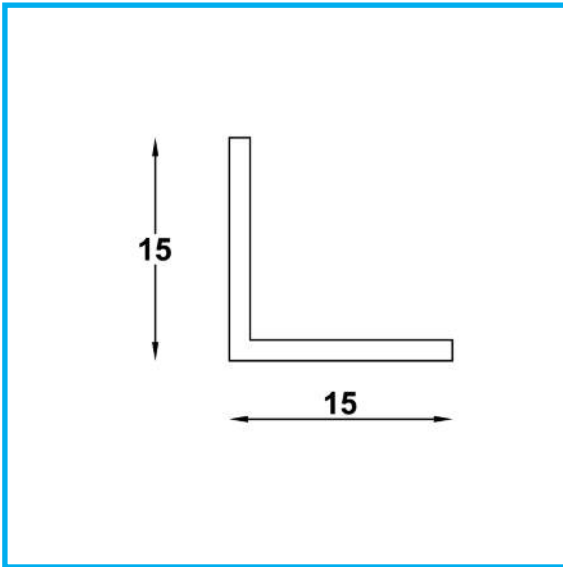
## Medidas:

Largo	Ancho	Profundo/Grosor	Peso/ud.
2.600 mm	38 mm	27 mm	1,04 Kgrs.

## Referencias y Pesos:

Color	Referencia	Uds./Caja	Peso/Caja
Blanco	-	42	43,68 Kgrs.
Inoxidable	-	42	43,68 Kgrs.
Oro	-	42	43,68 Kgrs.

**PERFIL ANGULO / ALUMINIO**



**Medidas:**

Largo	Ancho	Profundo/Grosor	Peso/ud.
3.000 mm	15 mm	15 mm	0,33 Kgrs.

**Referencias y Pesos:**

Color	Referencia	Uds./Caja	Peso/Caja
Blanco	-	10	3,30 Kgrs.
Inoxidable	-	10	3,30 Kgrs.
Oro	-	10	3,30 Kgrs.